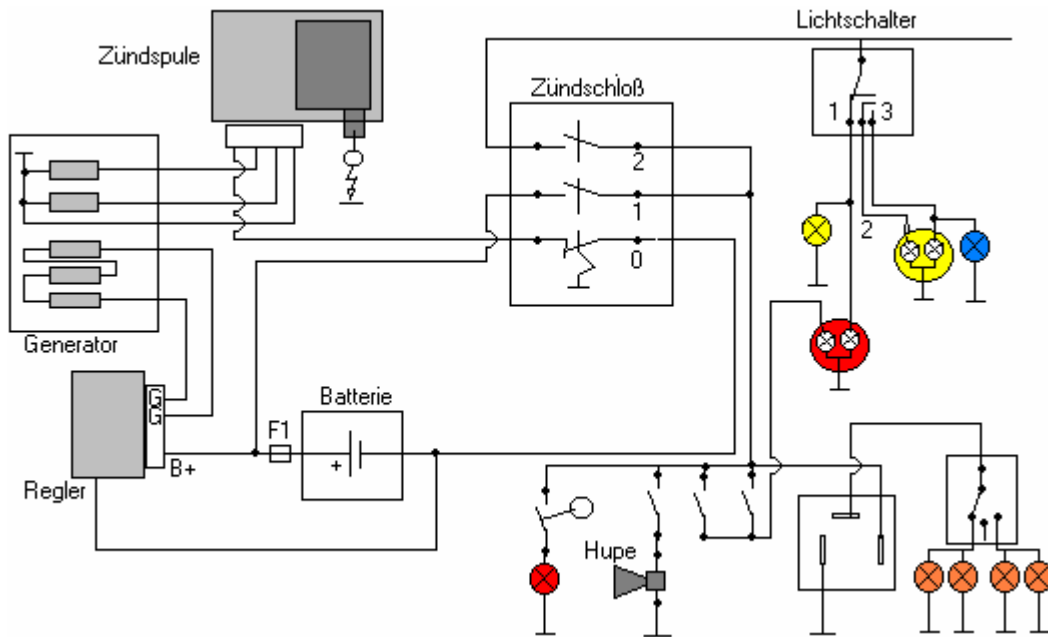


# Messplan Generator:50-80 RC



Farbe	Funktion	Messung gegen:	Ergebniss
Weis (Bianco)	Masse	Ankerplatte	0 Ohm
Grün (Verde)	Impulsgeber	Weis	700Ohm
Rot (Rosso)	Zünderegerspule	Weis	125Ohm
Gelb	Lichtspulen	Weis	0,5Ohm
Gelb	Lichtspule	Masse	Unendlich Ohm